

PROTECH® アイリスズームリモコン AL-500SET 取扱説明書

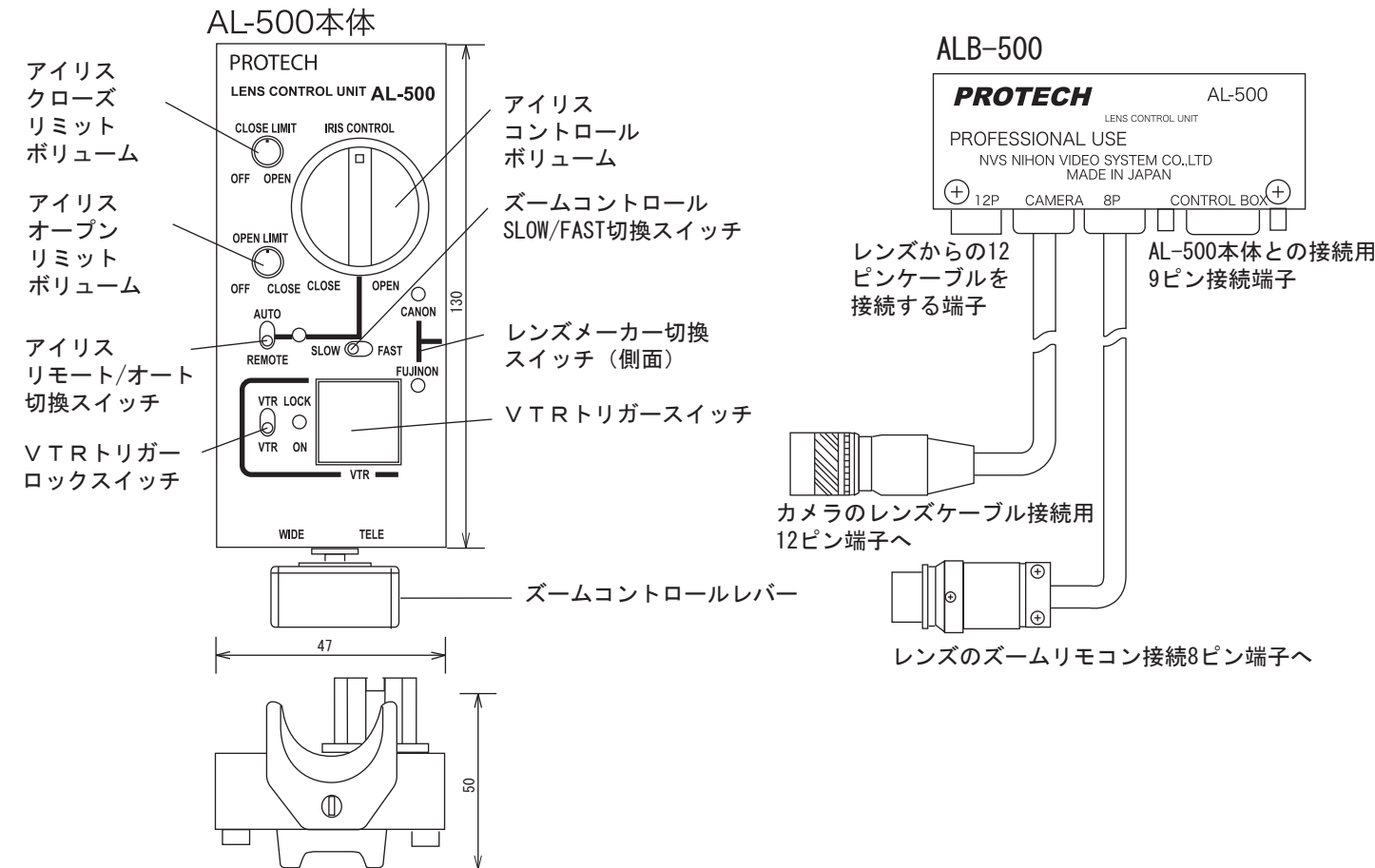
この度はAL-500SETをご利用いただき誠にありがとうございます。
弊社製品をお使いになる前に必ずこの取扱説明書をお読みください。

安全上の注意	
必ずお守りください。	
この製品の使用中の事故等による保証代償はご容赦ください。 お使いになる人や他の人への危害、財産への損害を未然に防ぐため、必ずお守りいただくことを、次のように説明しています。	
■表示内容を無視して誤った使い方をした時に生じる危害や損害の程度を次の表で区分し、説明しています。	
警告	この表示の欄は「死亡または重傷を負う可能性が想定される」内容です。
注意	この表示の欄は「障害を負う可能性または物的損害のみが発生する可能性が想定される」内容です。
■お守りいただく内容の種類を、次の絵表示で区分し、説明しています。(下記は、絵表示の一例です。)	
	このような絵表示は、気をつけていただきたい「注意喚起」内容です。
	このような絵表示は、してはいけない「禁止」内容です。
	このような絵表示は、必ず実行していただく「強制」内容です。
警告	必ずお守りください。 ■ 煙りが出ている、変なにおいや音がする等の異常状態の場合は、電源スイッチを切る！ ■ 本機の内部に水などが入った場合は、電源スイッチを切る！ ■ 本機を落としたり、破損した場合は、電源スイッチを切る！ ■ 本機の内部に異物が入った場合は、電源スイッチを切る！ ■ そのまま使用すると、感電・事故をおこすおそれがあります。 ■ お買い上げの販売店に御相談ください。
注意	必ずお守りください。 ■ 本機の上に水の入った容器、小さな金属物を置かない！ こぼれて、本機内部に入ると、故障や事故をおこすおそれがあります。 ■ 本機の開口部から異物を差し込んだり、落とし込んだりしない！ 火災・感電の原因となります。 ■ 機器がぬれたり、水が入らないようにする！ 雨天・降雪中・海岸・水辺での使用は特にご注意ください。
	■ 本機を改造しない！ 火災・感電の原因となります。
	■ 本機の裏フタ・キャビネット・カバー等はずさない！ 感電の原因となります。点検・整備・修理は販売店にご依頼ください。
	■ 水場で使用しない！ 火災・感電の原因となります。

■主な特長

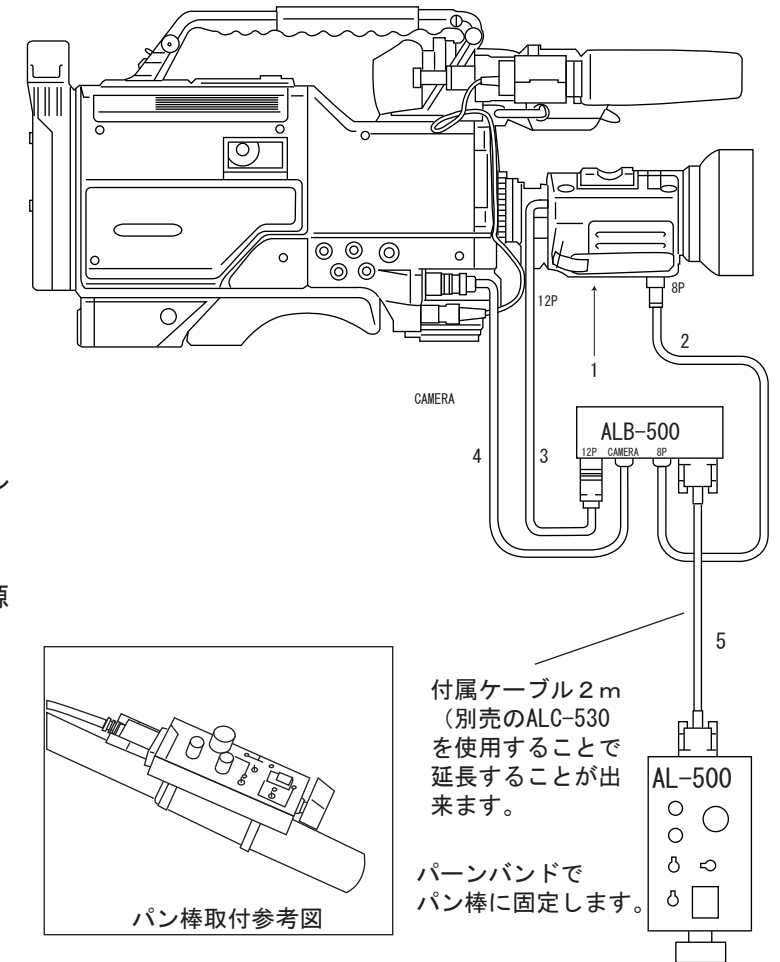
- アイリスコントロールが可能でオープン/クローズリミット機能搭載。
- 業務用レンズ、キャノン、フジノン各ENG用8PIN制御入カレンズに対応。
- フジノン/キャノンを側面のスイッチにより切替が可能です。
- SLOW/FASTの切替によりTELE/WIDEのズーム速度切替。
- 高耐久性、高信頼性スイッチ採用。
- 着脱が可能なパンバンド採用。

■各部名称



■取扱説明

- ALB-500をカメラのレンズベルトにクリップで固定します。
- ALB-500のズームリモコンケーブルをレンズの8Pコネクタに接続します。
- レンズの12PケーブルをALB-500に接続します。
- ALB-500のレンズケーブルをカメラのレンズ用12Pコネクタに接続します。
- AL-500とALB-500を付属の9Pケーブルにて接続します。
- AL-500のレンズメーカーを設定しカメラの電源を入れアイリス、ズームレバーを操作します。この時レンズはアイリスをオートに、ズームをサーボにして下さい。



■仕様

適合メーカー	キャノン/フジノン(一部機種をのぞく)
OPEN LIMIT	開放側F値制限
CLOSE LIMIT	最大F値制限
VTRスイッチ	RECスタート/ストップ
SLOW FAST	SLOW:ズーム速度が遅い FAST:ズーム速度が速い
WIDE TELE	WIDE広角側、TELE望遠側
CFスイッチ	キャノン/フジノン切替
外形寸法	47x130x50mm (幅x高さx奥行き)
質量	約210g (本体)

■セット内容

- AL-500本体
- ALB-500
- 付属ケーブル2m
- パンバンド×2
- 取扱説明書
- 保証書

■オプション

- ALC-530
制御ケーブル30m (連結アダプター付き)
(AL-500とALB-500を接続するケーブル)
希望小売価格: 31,290円
(税抜価格: 29,800円)
- ALS-300
ズームリモコン用ケーブル1m
(AL-500とレンズ部を直接接続するケーブル)
(アイリスは制御できません)
希望小売価格: 10,500円
(税抜価格: 10,000円)

修理・お問い合わせ窓口

PROTECH® サポートセンター

☎ 0567-24-4581

○受付時間 午前10時~午後6時まで (土・日・祝日を除く)

会社名、商品名は各社の商標、または登録商標です。PROTECHは日本ビデオシステムの登録商標です。

○website <http://www.protechweb.jp> ○e-mail support@protechweb.jp

修理品送り先
(株) 日本ビデオシステム プロテックサポートセンター
〒496-8005 愛知県愛西市諸桑町郷城218番地
TEL 0567-24-4581 FAX 0567-24-4577