

# PROTECH® 電源バックアップ装置 UPS-10 取扱説明書

この度は UPS-10 をご利用くださいまして誠にありがとうございます。  
弊社製品をお使いになる前に必ずこの取扱説明書をお読みください。

### 安全上の注意

必ずお守りください。

この製品の使用中の事故等による保証代償はご容赦ください。  
お使いになる人や他の人への危害、財産への損害を未然に防ぐため、必ずお守りいただくことを、次のように説明しています。

■表示内容無視して誤った使い方をした時に生じる危害や損害の程度を次の表で区分し、説明しています。

<b>警告</b>	この表示の欄は「死亡または重傷などを負う可能性が想定される」内容です。
<b>注意</b>	この表示の欄は「障害を負う可能性または物的損害のみが発生する可能性が想定される」内容です。
●	■お守りいただく内容の種類を、次の絵表示で区分し、説明しています。(下記は、絵表示の一例です。)
⚠	このような絵表示は、気をつけていただきたい「注意喚起」内容です。
🚫	このような絵表示は、してはいけない「禁止」内容です。
🛑	このような絵表示は、必ず実行していただく「強制」内容です。

### 警告

必ずお守りください。

- 煙りが出ている、変なにおいや音がある等の異常状態の場合は、電源スイッチを切る!
- 本機の内部に水などが入った場合は、電源スイッチを切る!
- 本機を落としたり、破損した場合は、電源スイッチを切る!
- 本機の内部に異物が入った場合は、電源スイッチを切る!
- そのまま使用すると、感電・事故をおこすおそれがあります。
- お買い上げの販売店に御相談ください。

### 注意

必ずお守りください。

- 本機の上に水の入った容器、小さな金属物を置かない!  
こぼれて、本機内部に入ると、故障や事故をおこすおそれがあります。
- 本機の裏フタ・キャビネット・カバー等ははずさない!  
感電の原因となります。点検・整備・修理は販売店にご依頼ください。
- 機器の開口部から異物を差し込んだり、落としたりしない!  
火災・感電の原因となります。
- 機器がぬれたり、水が入らないようにする!  
火災・感電をおこすおそれがあります。雨天・降雪中・海岸・水辺での使用は特にご注意ください。
- 本機を改造しない!  
火災・感電の原因となります。
- 水場での使用しない!  
火災・感電の原因となります。

## ■特長

- ・業務用ビデオカメラ等、DC電源駆動の機器をAC電源(AC-DCアダプター等)で使用する場合、不慮の突発的電源落ちをバッテリーのバックアップ電源で瞬時に補償します。
- ・ACアダプターのメインDC電源入力、停電、コンセント抜け、等により遮断された場合、瞬時に、ショックレスでリチウムイオンバッテリーのバックアップDC電源に切り換えます。

## ■使用上の注意事項

- ◎ 本機は、ACアダプター電源入力のバックアップ専用装置です。バッテリーをメインDC入力とするバックアップには対応いたしません。プロテック AC PROPACK 100S を使用してください。  
なお、本機は、AC アダプター、ケーブル類は付属していません。

本機は、使用するバックアップ用リチウムイオンバッテリーの出力電圧が表記の電圧よりも高めに outputs しますので、リチウムイオンバッテリーの出力電圧に対応しない機器のバックアップには使用できません。  
メインDC電源には プロテック AC PROPACK 100S をおすすめします。使用するACアダプターの出力電圧が低く、容量が小さい場合、バックアップからメイン電源にもどるとき切替動作に対応できないことがあります。

- ◎ 本機をご使用になる前に、本機のバックアップ動作、また本機に接続される機器(ビデオカメラ等)の動作および本機と本機に接続される機器全体のシステムとしての動作に問題を生じないことを事前に確認してください。

- ◎ 本機の使用、または使用不能から生ずる付随的な損害(情報内容の変化・消失、事業利益の損失、事業の中断など)に関して、当社は責任を負いかねますのであらかじめご了承ください。取扱説明書の記載内容を守らないことにより生じた損害に関して、当社は責任を負いかねますのであらかじめご了承ください。

- ◎ POWERスイッチは"ON"すると各LED が点灯し、"バックアップ機能"が動作状態になります。しかし、"OFF"の状態でも"バックアップ機能"が停止状態になりますが、メインDC電源が接続、入力されるとDC出力はそのまま出力されていますので注意してください。

- ◎ 本機は、電圧のロスが最小限になるような回路で構成されており、また大容量のバッテリーが使用されることもあるため、出力端子等をショートさせるとたいへん危険です。各端子をショートさせないようにご注意ください。

## ■外観・各部名称

DC入力:  
Li-ionバッテリーまたはBACKUP INコネクタ  
いずれか一方しか接続できません。(同時には使用できません。)

バッテリーリリースレバー

出力インジケータ

入力インジケータ

電源スイッチ/  
ON/OFF切替防止  
プレート

BACKUP IN (DC 15 V)  
XLR 4-pin コネクタ

(REAR) (バッテリー側)

92

138

バッテリー取り付けインターフェース  
<Vマウント/DC入力> (Li-ionバッテリー装着)

(Connector panel)

DC OUT  
カムタップ  
(DC 13.6 V)

DC 8.4V OUT  
4-pin コネクタ  
(DC 8.4/13.6 V)

DC OUT  
XLR 4-pin コネクタ  
(DC 13.6 V)

MAIN DC 15 V IN  
XLR 4-pin コネクタ

44

(FRONT) (カメラ側)


カメラ取り付けインターフェース  
<Vマウント/DC出力>

カメラ用電源:  
POWERスイッチが OFFの場合、  
バックアップ機能は動作しますが、  
カメラへは電源供給できません。

(DC出力/カメラへ) (DC 13.6 V)

入出力 インジケータ	INPUT		色	説明
	MAIN IN	緑		
BACKUP IN	緑	Vマウント/BUCKUP IN に入力しているとき		
OUTPUT	MAIN IN(XLR4)	緑	MAIN DC 15V IN に入力の電源から出力しているとき	
	BACKUP(V-MOUNT/XLR4)	赤	Vマウント/BUCKUP IN のバックアップ電源から出力しているとき	

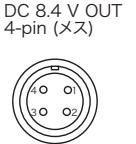
DC 15 V IN  
XLR 4-pin (オス)



DC OUT  
XLR 4-pin (メス)

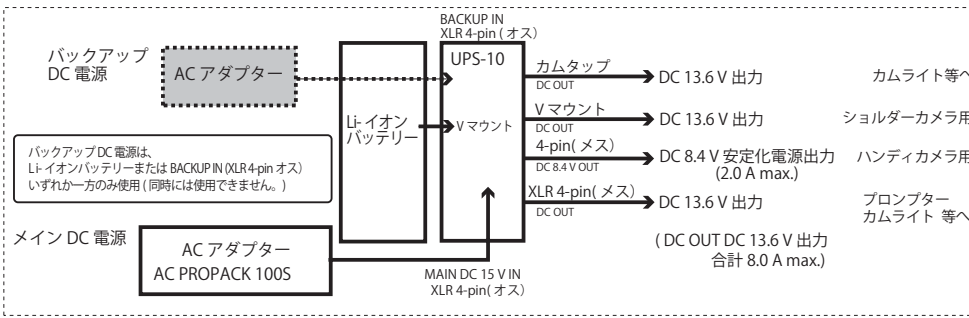
1	DC13.6V(G)
2	NC
3	NC
4	DC13.6V(+)

DC 8.4 V OUT  
4-pin (メス)



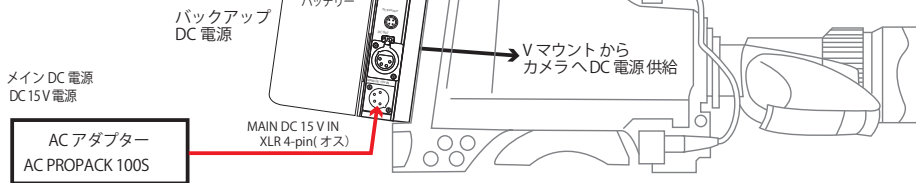
1	DC13.6V(G)
2	DC8.4V(G)
3	DC8.4V(+)
4	DC13.6V(+)

## ■接続方法・使用方法



### カメラ電源へVマウントから供給 / バックアップ DC 電源は リチウムイオンバッテリー使用

カメラ (Vマウント) とリチウムイオンバッテリーとの間に UPS-10 を装着、ACアダプターからメイン DC 電源を供給します。



### <ST-7 を使用する場合>

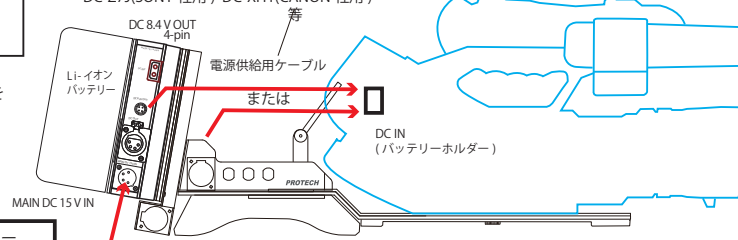
DC-EX3(SONY 社用) DC-P175(Panasonic 社用)  
DC-CS1(SONY 社用) DC-P155(Panasonic 社用)  
DC-Z7J(SONY 社用) DC-XH1(CANON 社用)  
等

Vマウントにて ST-7 へ電源供給

ST-7 または UPS-10 からカメラ用電源を供給できます。

メイン DC 電源 DC 15V 電源

ACアダプター AC PROPACK 100S



### <ST-7 を使用しない場合>

DC-EX3(SONY 社用) DC-P175(Panasonic 社用)  
DC-CS1(SONY 社用) DC-P155(Panasonic 社用)  
DC-Z7J(SONY 社用) DC-XH1(CANON 社用)  
等

メイン DC 電源 DC 15V 電源

ACアダプター AC PROPACK 100S



## ■主な仕様

入 力	
メイン/バックアップ DC入力電圧	DC 15 V (DC 12~18 V)
メインDC電源入力インターフェース	MAIN DC 15 V IN XLR 4-pin(オス) コネクタ (ACアダプター)
バックアップDC電源入力インターフェース	V-マウント DCコネクタ (Li-ion/バッテリー用)
	BACKUP IN XLR 4-pin(オス) コネクタ (ACアダプター用)
検出作動	メインDC電源入力 が 規定電圧を下まわったとき
切り換え動作	ショックレス/無停電切り換え (切り換え時間 2/10000 秒 以下)
出 力	
DC出力/出力負荷電流	DC 13.6 V 最大 8 A
	DC 8.4 V (安定化電源) 最大 2 A (出力過電流保護回路装備)
DC出力インターフェース	V-マウント DCコネクタ (DC 13.6 V)
	DC OUT XLR 4-pin(メス) コネクタ (DC 13.6 V)
	DC OUT カムタップ (DC 13.6 V)
	DC 8.4 V OUT ミニ 4-pin(メス) コネクタ (DC 8.4/13.6 V)
一 般	
使用温度	0 °C ~ 40 °C
保存温度	-20 °C ~ 60 °C
使用湿度	10% to 90% (結露のないこと)
寸法(W×H×D)	92 mm x 138 mm x 44 mm (突起部含まず)
質 量	約 350 g
付 属 品	
取扱説明書 / 保証書	

**注意** デザイン・仕様は、予告なく変更することがあります。

- ◎ 本機は、ACアダプター電源入力のバックアップ専用装置です。バッテリーをメインDC入力とするバックアップには対応いたしません。プロテック AC PROPACK 100S を使用してください。
- ◎ 本機には、ACアダプター、ケーブル類は付属していません。
- ◎ 本機をご使用になる前に、本機のバックアップ動作、また本機に接続される機器(ビデオカメラ等)の動作および本機と本機に接続される機器全体のシステムとしての動作に問題を生じないことを事前に確認しておいてください。
- ◎ 本機の使用、または使用不能から生ずる付随的な損害(情報内容の変化・消失、事業利益の損失、事業の中断など)に関して、当社は責任を負いかねますのであらかじめご了承ください。取扱説明書の記載内容を守らないことにより生じた損害に関して、当社は責任を負いかねますのであらかじめご了承ください。

### お問い合わせ窓口

○website <http://www.protechweb.jp> ○e-mail [support@protechweb.jp](mailto:support@protechweb.jp)

### PROTECH® サポートセンター

☎ 0567-24-4581

○受付時間 午前10時~12時・午後1時~6時まで (土・日・祝日を除く)

(株) 日本ビデオシステム プロテックサポートセンター

〒496-8005 愛知県愛西市諸桑町郷城 2 1 8 番地  
TEL 0567-24-4581 FAX 0567-24-4577

会社名、商品名は各社の商標、または登録商標です。PROTECHは日本ビデオシステムの登録商標です。

Ver. 1.0. 20160112