

御仕様書

750GTS
850GTS

PROTECH[®]

仕様

光ファイバーカメラアダプター LS-750GTS

LS-750GTS 仕様

出力	
3G/HD/SD-SDI(リターン)	1 RET HD-SDI OUT : 1x BNC 3G/HD/SD, エンベデッド オーディオ,TC
3G/HD/SD-SDI 出力	5 3G/HD/SD-SDI 1 - 5 OUT : 5x BNC 3G/HD/SD, エンベデッド オーディオ,TC (ループスルー)
HD-Y/コンポジット(リターン)	1 RET VBS/HD-Y OUT : 1x BNC 1Vp-p, 75Ω, アナログコンポジットまたはHD-Y ※1
リファレンス/ブロンプター	1 REF/PROMPTER OUT : 1xBNC 1Vp-p, 75Ω, アナログコンポジットまたはHD-Y, ブロンプターへ出力
タリー信号	1 TALLY OUT : 1x BNC
タイムコード	1 TC OUT : 1x BNC
モニターインターフェイス	1 IF OUT : 1xミニ6-pin(メス) リターンビデオ, DC 13.5 V(1 A)電源, TALLY信号出力 LVM-89Wモニター用
ヘッドホン	1 H.P : 1x ステレオミニジャック, φ 3.5 mm
DC 電源出力	4 V-シューマウント : 1 DC 15 V 4.5 A DC 15V OUT : 1x XLR 4-pin(メス) DC 15 V 3 A DC 15V OUT : 2x XLR 4-pin(メス) DC 15 V, 200W 1x CAMTAP(メス) DC 15 V 1x 12-pin(メス) DC 15 V LENS用
電流表示機能	※3 15V 60W 電源電流表示機能 : メインパネルステータスインジケータータにてLED 表示 ※4 15V 300W 電源電流表示機能 : メインパネルステータスインジケータータにてLED 表示
合計最大60 W* ※3	
合計最大200 W	
合計最大200 W* ※4	
*ただし、負荷条件、入力条件などにより、制限される場合があります。	
入力	
3G/HD/SD-SDI 入力	5 3G/HD/SD-SDI 1 - 5 OUT : 5x BNC 3G/HD/SD, エンベデッド オーディオ,TC
タイムコード	1 TC IN : 1x BNC
オーディオ	
オーディオ 入力/出力	1 AUDIO I/O : 1x HD D-Sub 15-pin(メス)
オーディオモニター	1 H.P : 1x φ 3.5mm ステレオジャック
インターカム	
インターカムヘッドセット	2 HEADSET 1/2 : 2x XLR 4-pin(オス)
インターカムコネクタ	1 INTERCOM : 1x XLR 3-pin(オス) 外部インターカムシステム(Clear-Com system)接続用
タリー	
タリー表示	2 RED : 1x メインパネル, 1x サイドコネクタパネル,H/L/OFF切替可) 1 GREEN : 1x メインパネル
リモート	
リモート コネクタ	2 リモート : 1x 8-pin(メス) SONY社用, 1x 10-pin(オス) Panasonic社用 ※2
LANC リモート コネクタ	1 LANC : 1x φ 2.5 mm 3P ミニミニジャック
LAN コネクタ	1 LAN : 1x 8-pin, RJ45
IRIS コネクタ	1 IRIS : 1x 12-pin, RS-232C, RS-422 制御用 C-motion 検証済
光ファイバーケーブル	
ソケット	LEMO P/N: EDW.3K.93C.TLC
伝送最大距離	約 2 km (約 1.25 miles) LS-850/LS-850GTからDC電源供給時
光受信レベル表示機能	光受信レベル表示機能 : メインパネルステータスインジケータータにてLED 6段階表示
一般	
使用温度	0 °C to 40 °C (+32 °F to 104 °F)
保存温度	-20 °C to 60 °C (-4 °F to 140 °F)
重量	約 3.3 kg
寸法 (WxHxD)	203 x 175 x 133 mm

※1 : LS-850/850GT RET VBS/HD-Y IN 1または2 入力信号のいずれか LS-750/750GT RET 1/2選択スイッチにより選択

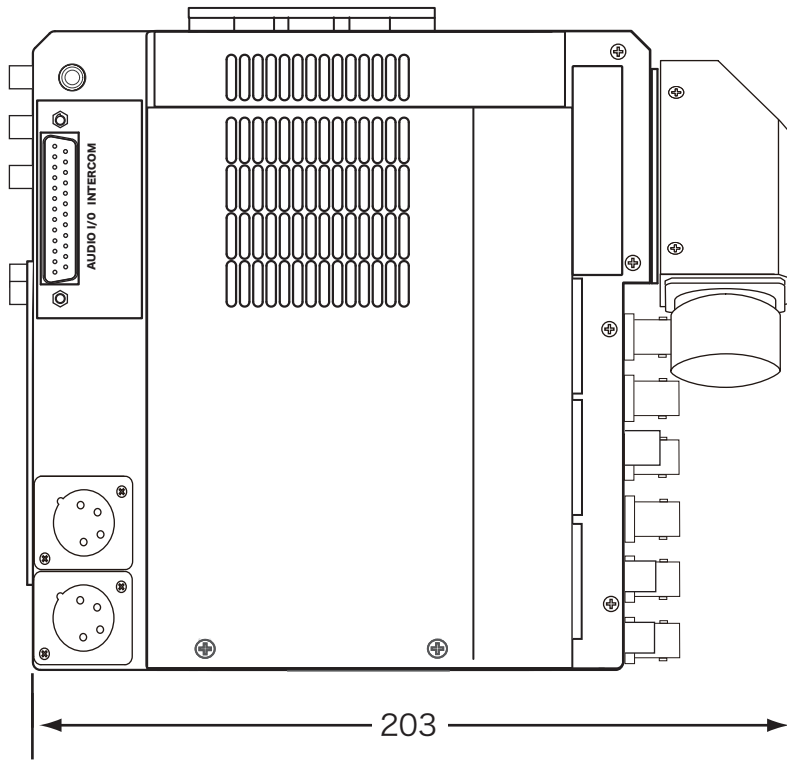
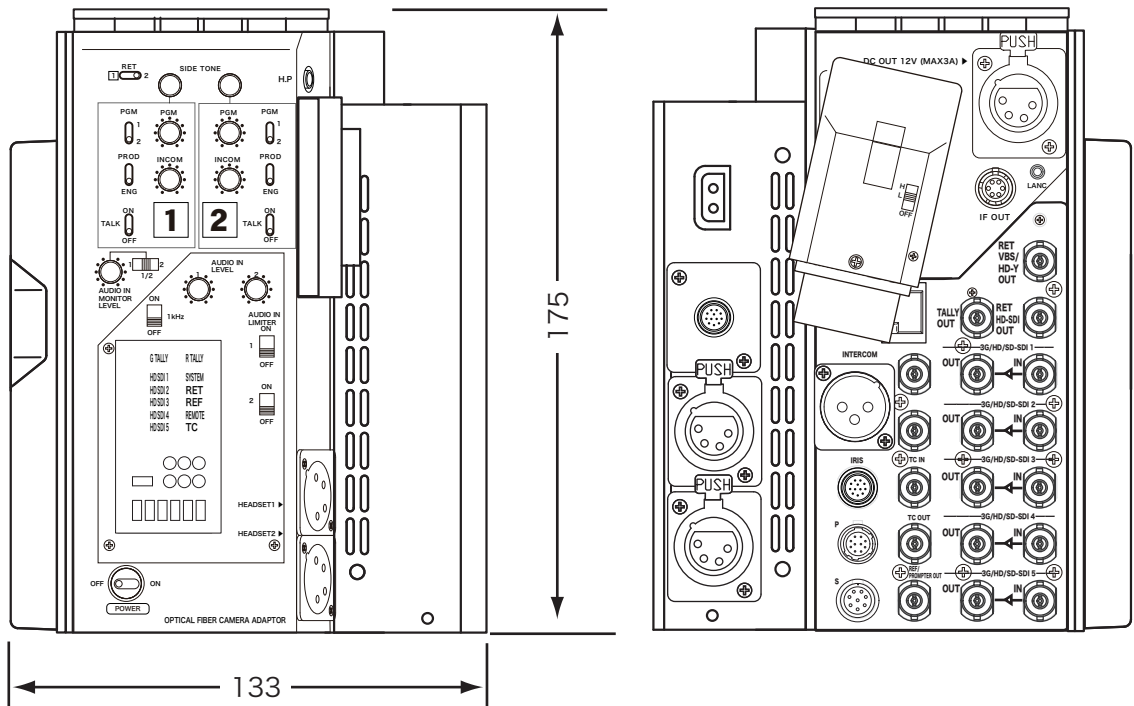
※2 : 8-pin コネクタ,メス : SONY社 RM-B-170/B150, RM-B750, etc.
10-pin コネクタ,オス : Panasonic社 AG-EC4G, AJ-RC10G, etc.

NOTE デザイン、仕様は、予告なく変更することがあります。

外形寸法図

光ファイバーカメラアダプター LS-750GTS

LS-750GTS 外形寸法図



外形寸法図 (単位: mm)

仕様

光ファイバーベースステーション LS-850GTS

LS-850GTS 仕様

出力	
3G/HD/SD-SDI	5 3G/HD/SD-SDI OUT 1-5 : 5x2x BNC 3G/HD/SD, エンベデッド オーディオ,TC
タリー	1 TALLY OUT : 1x HD D-sub 15-pin(メス)
タイムコード	1 TC OUT : 1x BNC
入力	
3G/HD/SD-SDI (リターン)	1 3G/HD/SDI-SDI RET IN : 1x BNC 3G/HD/SD, エンベデッド オーディオ,TC
HD-Y/コンポジット	2 RET VBS/HD-Y IN 1-2: 2x BNC 1 Vp-p, 75Ω アナログコンポジットまたはHD-Y ※1
リファレンス/プロンプター	1 REF/PROMPTER IN : 1xBNC) 1 Vp-p, 75Ω, アナログコンポジットまたはHD-Y, プロンプター用入力
タリー	1 TALLY IN : 1x HD D-sub 15-pin(メス)
タイムコード	1 TC IN : 1x BNC
電源	1 AC IN : 1x スタンダード IEC レセプタクル AC 100/200 V(85-240V) 60Hz/50Hz
電源電流表示機能	BS OVER CURRENT CA供給電源電流表示機能 : メインパネルステータスインジケータにてLED 表示 CA OVER CURRENT CA側過電流検知表示機能 : メインパネルステータスインジケータにてLED 表示
オーディオ	
オーディオ 入力/出力	1 AUDIO I/O : 1x D-Sub 25-pin(メス) INTERCOM 兼用
オーディオモニター	1 MONI : 1x φ 6.3mm ステレオジャック
インターカム	
4W ライン	1 INTERCOM : 1x D-Sub 25-pin(メス) AUDIO I/O 兼用
2W ライン	1 2W PROD(プロデューサーライン) : 2(1/1)x XLR 3-pin(メス/オス)
	1 2W ENG(エンジニアライン) : 2(1/1)x XLR 3-pin(メス/オス)
2W ライン	1 INTERCOM : 1x XLR 3-pin(メス) 外部インターカムシステム(Clear-Com system)接続用
インターカムヘッドセット	1 HEADSET : 1x XLR 4-pin(オス)
タリー	
タリー表示	2 RED(赤) / GREEN(緑) : 1/1x LED
リモート	
リモート コネクタ	3 REMOTE : 1x 8-pin(メス) SONY社用, 1x 10-pin(オス) Panasonic社用 ※2
LANC リモート コネクタ	1 LANC : 1x φ 2.5 mm 3P ミニミニジャック
LAN コネクタ	1 LAN : 1x 8-pin, RJ45
IRIS コネクタ	1 IRIS : 1x 12-pin, RS-232C, RS-422 制御用 C-motion 検証済
光ファイバーケーブル接続	
プラグ	LEMO P/N: FXW.3K.93C.TLM
伝送最大距離	約 2 km (約 1.25 miles) LS-750GTSへDC電源供給時
光受信レベル表示機能	OPT LEVEL 光受信レベル表示機能 : メインパネルステータスインジケータにてLED 6段階表示
一般	
電源	AC : 100/200 V(85-240V) 60Hz/50Hz
消費電力	AC 駆動時 最大: 約 350 W
使用温度	0 °C to 40 °C (+32 °F to 104 °F)
保存温度	-20 °C to 60 °C (-4 °F to 140 °F)
重量	約 7 kg
寸法 (WxHxD)	215 x 160 x 317 mm

※1 : LS-850/850GT RET VBS/HD-Y IN 1または2 のいずれか LS-750/750GT RET 1/2により選択, RET VBS/HD-Y OUTコネクタから出力

※2 : 8-pin コネクタ, メス : SONY社 RM-B-170/B150, RM-B750, etc.
10-pin コネクタ, オス : Panasonic社 AG-EC4G, AJ-RC10G, etc.

NOTE デザイン, 仕様は、予告なく変更することがあります。

外形寸法図

光ファイバーベースステーション LS-850GTS

LS-850GTS 外形寸法図

