

この度はMR-J133A/MR-J133をご利用くださいまして誠にありがとうございます。
弊社製品をお使いになる前に必ずこの取扱説明書をお読みください。

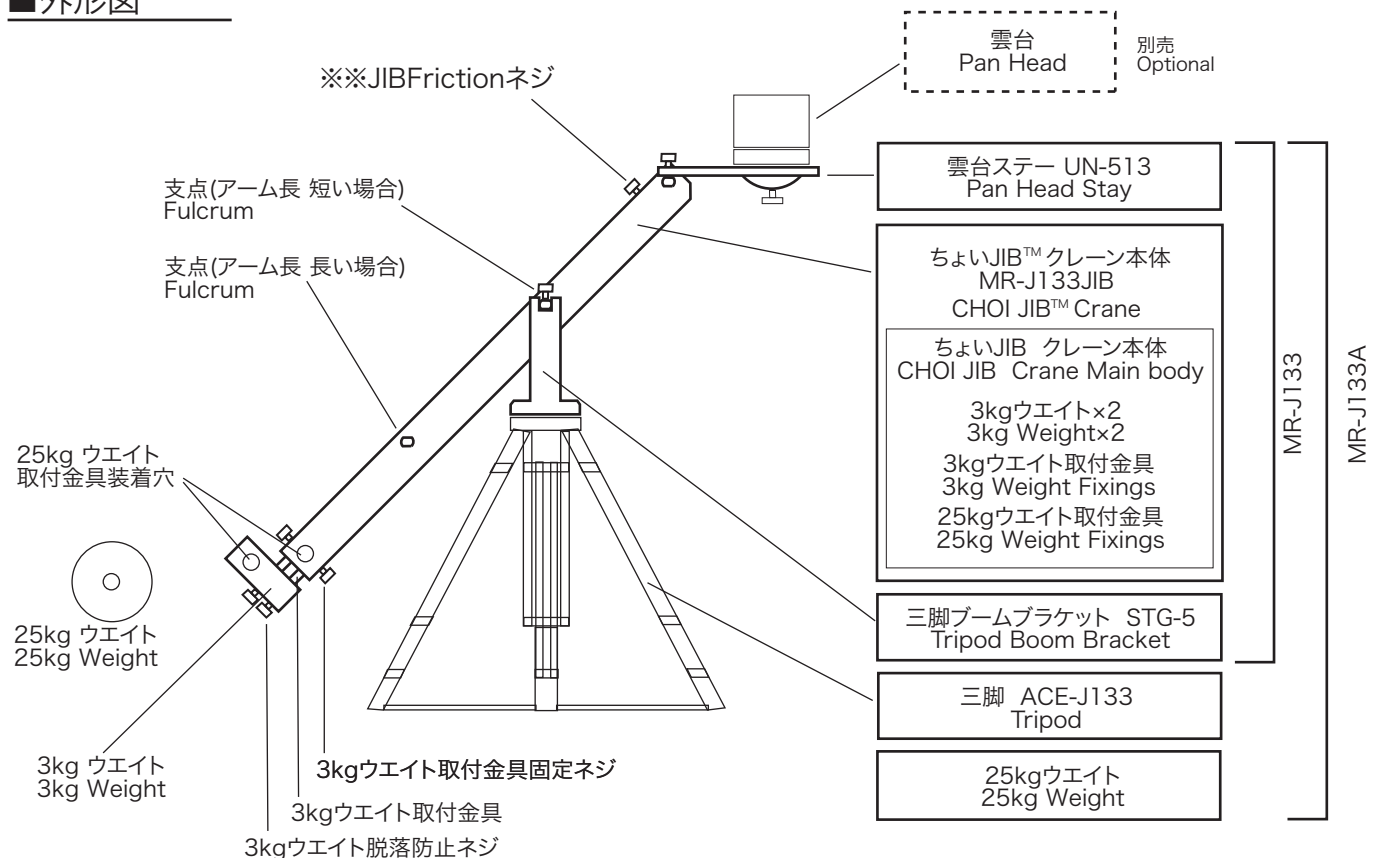
この製品の使用、または使用不能から生ずる付随的な損害(情報内容の変化・消失、事業利益の損失、事業の中断など)に関して、当社は責任を負いかねますのであらかじめご了承ください。
取扱説明書の記載内容を守らないこと、あるいは取扱説明書の記載内容の誤記、等により生じた損害に関して、当社は責任を負いかねますのであらかじめご了承ください。

安全上の注意		必ずお守りください。	
<p>警告 『死亡または重傷を負う可能性が想定されます。』必ずお守りください。</p> <ul style="list-style-type: none"> ■煙が出ている、変なにおいや音がする等の異常状態の場合は、電源スイッチを切る! ■本機の内部に水などが入った場合は、電源スイッチを切る! ■本機を落としたり、破損した場合は、電源スイッチを切る! ■本機の内部に異物が入った場合は、電源スイッチを切る! <p>■そのまま使用すると、感電・事故をおこすおそれがあります。</p> <p>■お買い上げの販売店またはPROTECHサポートセンターにご相談ください。</p>	<p>注意 『傷害を負う可能性または物的損害のみが発生する可能性が想定されます。』必ずお守りください。</p> <ul style="list-style-type: none"> ■本機の上に水の入った容器、小さな金属物を置かない! こぼれて、本機内部に入ると、故障や事故をおこすおそれがあります。 ■機器がぬれたり、水が入らないようにする! 火災・感電をおこすおそれがあります。雨天・降雪中・海岸・水辺での使用は、特にご注意ください。 ■水場で使用しない! 火災・感電の原因となります。 	<p>■機器の開口部から異物を差し込んだり、落とし込んだりしない! 火災・感電の原因となります。</p> <p>■本機を改造しない! 火災・感電の原因となります。</p> <p>■本機の裏フタ・カバー・キャビネット等はずさない! 火災・感電の原因となります。</p>	<p>禁止</p> <p>禁止</p> <p>水場禁止</p> <p>禁止</p> <p>分解禁止</p> <p>分解禁止</p>
点検・整備・修理は、お買い上げの販売店またはPROTECHサポートセンターにご依頼ください。			

■主な特徴

・小型・軽量 / 簡単設置・簡単移動 機動力の ULTRA JIB™ ちよいJIB™ クレーン

■外形図



雲台ステー上にマウントできる総重量(耐荷重) : カメラおよび雲台等の合計約 40 kg です。

支点の軸および雲台ステー取付け軸上のネジ穴 : 3/8カメラネジ。水平/垂直不変で、モニター等の取り付けに使用できます。

JIB Friction ネジ : JIBアームの動きにブレーキをかけます。

■仕様

構成 質量/(寸法 WxHxD)	MR-J133JIB ちょいJIB本体	13 kg/60x120x1460 mm	MR-J133/MR-J133A
	ウエイト	3 kg	MR-J133/MR-J133A
	UN-513 雲台ステー	1.6 kg	MR-J133/MR-J133A
	STG-5 三脚ブームブラケット	3.2 kg	MR-J133/MR-J133A
	ACE-J133 三脚	5.2 kg	MR-J133A
	25kgウエイト	25 kg	MR-J133A
アーム長	500 mm または 960 mm		
地上高 最高/最低	(アーム長 短い場合) 約1250 mm/約650 mm		三脚ブームブラケット底面高さ (三脚高さ) 約700 mmのとき
	(アーム長 長い場合) 約1550 mm/約350 mm		
付属品	取扱説明書/保証書		

注意 デザイン・仕様は、予告なく変更することがあります。

■取扱注意

1. 重量物の落下にご注意ください。

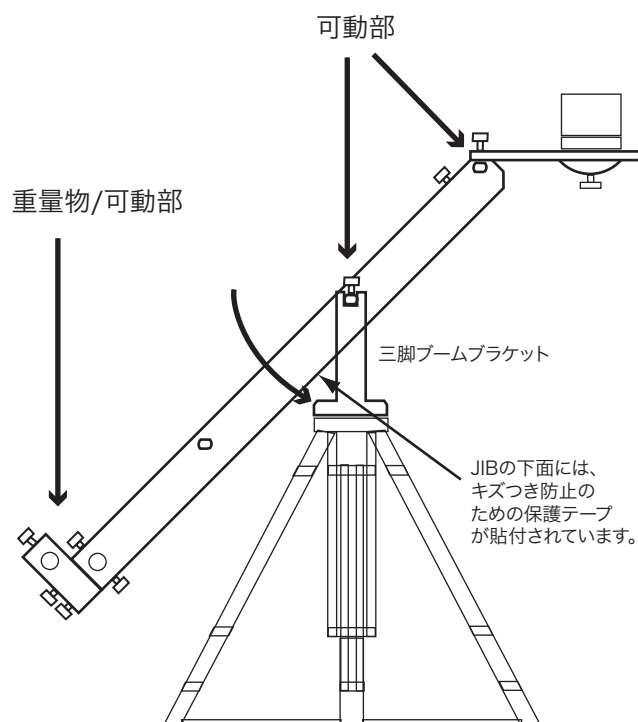
- 三脚ブームブラケット(STG-5) 取り付け時
 ちょいJIB 本体(MR-J133JIB) 設置時
 ウエイト(付属/3 kg) 取り付け時
 ※ウエイト取付金具を ネジで確実に固定します。
 ※ウエイト取付シャフト2本を ネジで確実に固定します。
 ※ウエイト抜け落ち防止ネジを確実に固定します。
- 雲台 設置時
 ウエイト(25 kg) 取り付け時

2. 可動部/回転部に指、手を挟まないようにご注意ください。 固定されていないウエイトに指、手を挟まないようにご注意ください。

3. JIBがバランスのとれていないとき、

回転による三脚ブームブラケットへの衝突にご注意ください。
 指、手を挟まないようにご注意ください。

4. 本機器を移動するときは、必ず、分解して移動してください。 組み立て/設置方法と逆の順序で分解してください。



お問い合わせ窓口

○website <http://www.protechweb.jp> ○e-mail support@protechweb.jp

PROTECH® サポートセンター
☎ 0567-24-4581

(株) 日本ビデオシステム プロテックサポートセンター

〒496-8005 愛知県愛西市諸桑町郷城218番地

TEL 0567-24-4581 FAX 0567-24-4577

○受付時間 午前10時~12時・午後1時~6時まで(土・日・祝日を除く)

会社名、商品名は各社の商標、または登録商標です。PROTECHは日本ビデオシステムの登録商標です。

20170825

■設置方法

1. 三脚を設置します。

安定した場所で、上面(雲台マウント面)が水平になるように設置します。

2. ちよいJIB を設置します。

2-1. 三脚ブームブラケット(STG-5) を取り付けます。

2-2. ちよいJIB 本体(MR-J133JIB)に ウェイト(付属/3 kg)が固定されていることを確認します。

2-3. ちよいJIB 本体(MR-J133JIB)を設置します。

撮影する対象/カメラの高さに合わせて支点を選びます。
支点軸の水平面が水平になるようにして三脚ブームブラケットにのせます。
両側のネジをとめます。

2-4. ちよいJIB 本体(MR-J133JIB)に 雲台ステー(UN-513)を取り付けます。

先ず上面両側のネジをとめ、側面のネジもとめます。

3. 雲台 を設置します。

3-1. カメラマウント面が水平になるように雲台を設置します。

3-2. カメラをマウントする三脚ベース(三脚アダプター)を雲台に取り付けます。

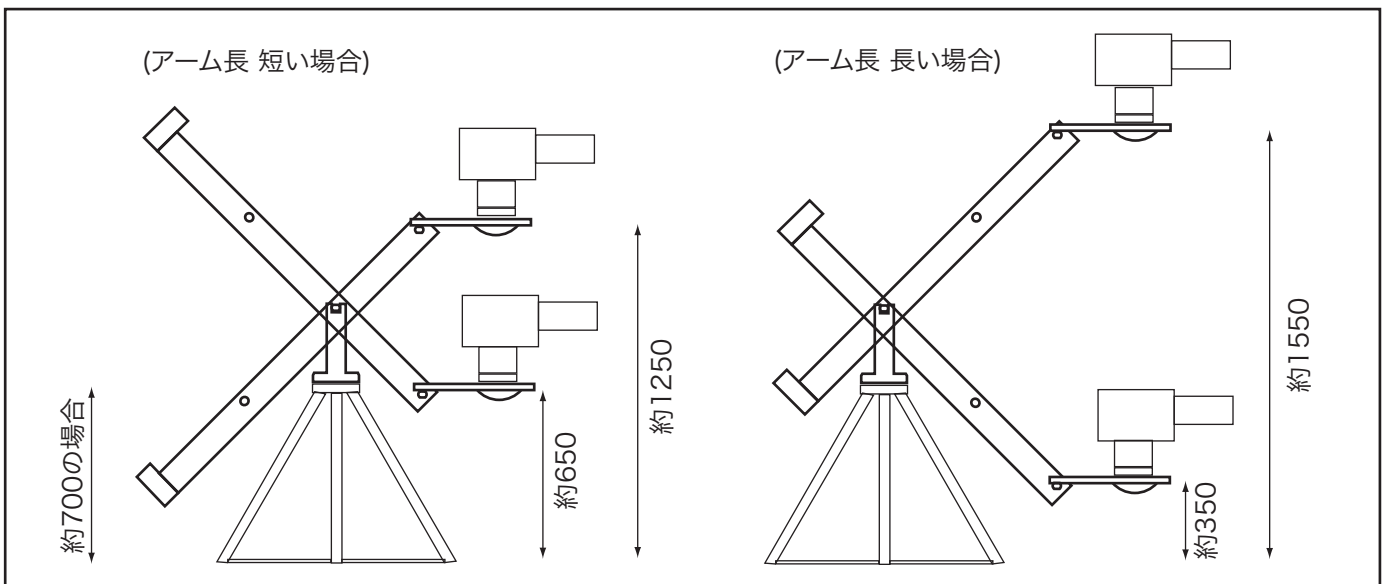
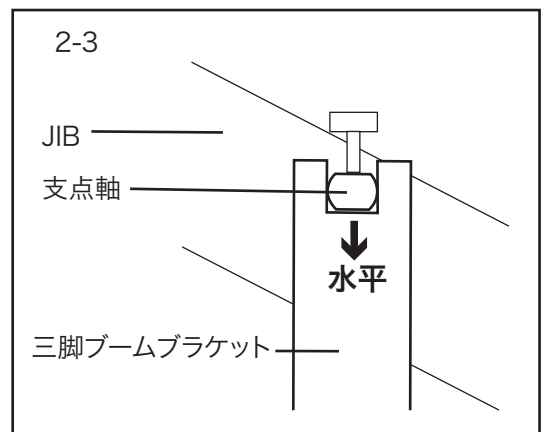
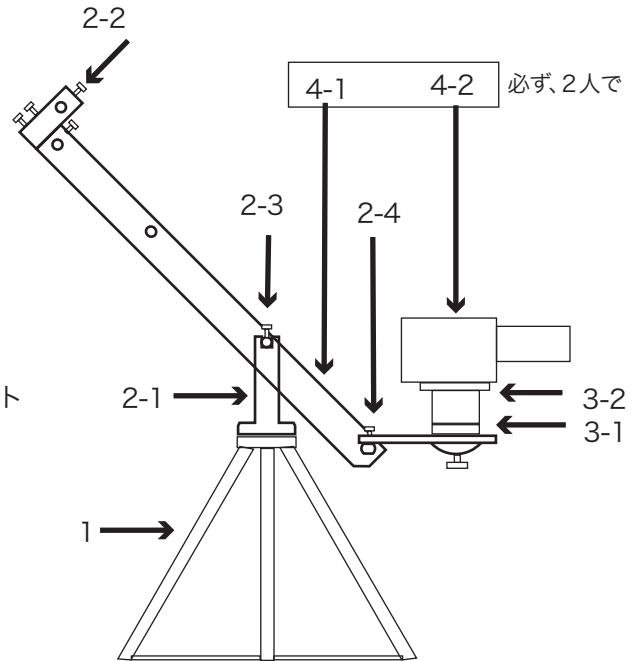
4. カメラをマウントします。

4-1. 雲台がカメラを取り付けやすい位置になるように、ちよいJIB 本体(MR-J133JIB)/雲台ステー(UN-513)を他の作業者が支持します。

必ず、2人で作業してください。

4-2. カメラを確実にマウント/固定します。

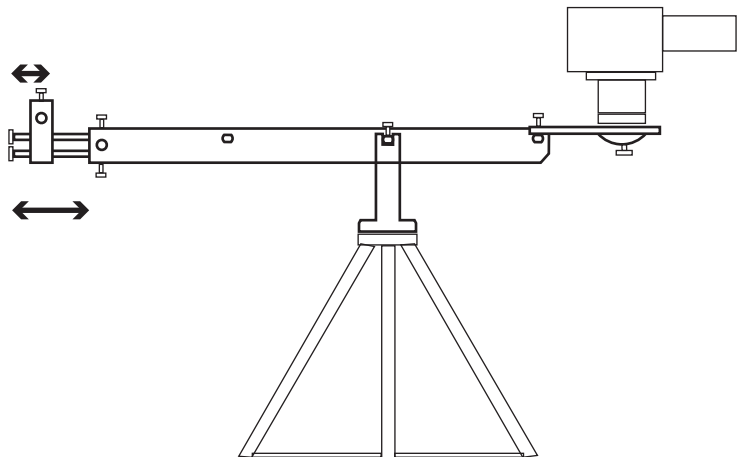
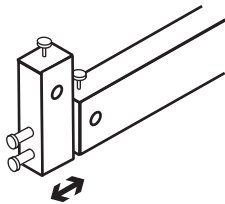
カメラ/ちよいJIBを移動する場合は、必ず、以上の逆の手順で分解してから移動してください。



■使用方法/バランス調整

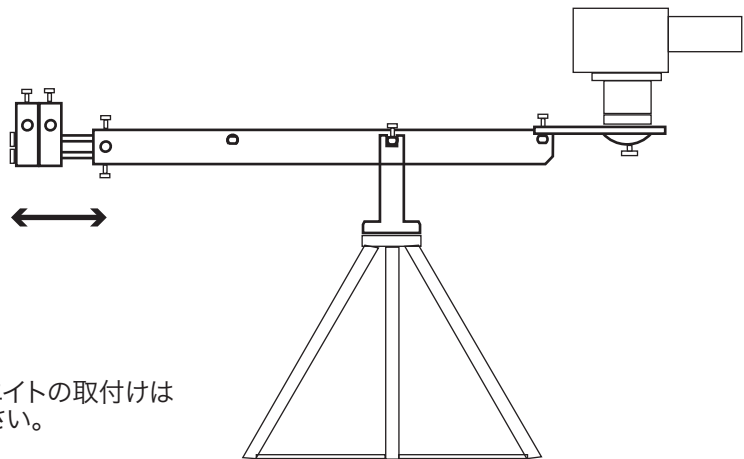
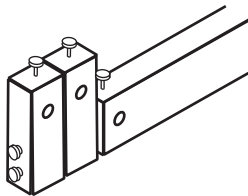
1. 3 kg ウェイト によるバランス

雲台およびカメラの重量により、3kgウェイトの位置を調整してバランスをとります。



※3 kg ウェイト取付金具を引き出して
バランス調節範囲を大きくできます。

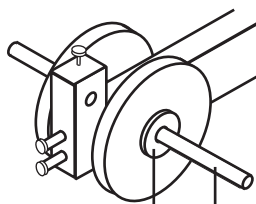
※3 kg ウェイトを2個装着できます。
3 kg ウェイト取付金具を引き出すこともできます。



※3 kg ウェイト取付金具の取付けおよびウェイトの取付けは
落下事故などのないよう確実に行ってください。

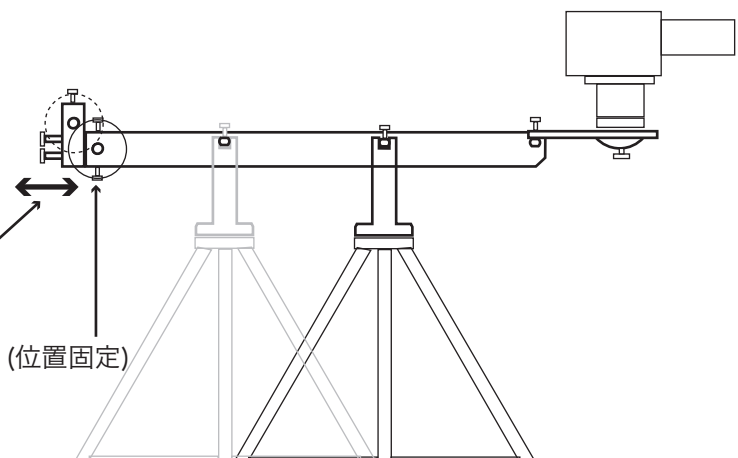
2. 25 kg ウェイト によるバランス / または任意のウェイト によるバランス

雲台/カメラの重量が重い場合、アーム長が長い支点で使用する場合、25kgウェイトを使用してバランスをとります。



ウェイトとめネジ
25 kg ウェイト取付金具

※25 kg ウェイト取付金具を
3 kg ウェイトの取付け穴に
装着した場合は、位置の微調整
が可能になります。



※25 kg ウェイト取付金具の取付けおよびウェイトの取付けは
落下事故などのないよう確実に行ってください。