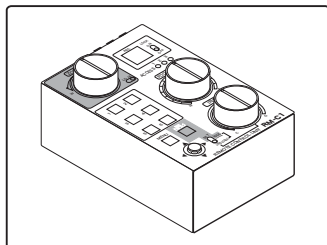


この度はRM-C1をご利用くださいまして誠にありがとうございます。  
ご使用前に、必ずこの取扱説明書をお読みのうえ、正しくお使いください。また、お読みになった後は、大切に保管してください。

この製品の使用、または使用不能から生ずる付随的な損害(情報内容の変化・消失、事業利益の損失、事業の中断など)に関して、当社は責任を負いかねますのであらかじめご了承ください。  
取扱説明書の記載内容を守らないこと、あるいは取扱説明書の記載内容の誤記、等により生じた損害に関して、当社は責任を負いかねますのであらかじめご了承ください。

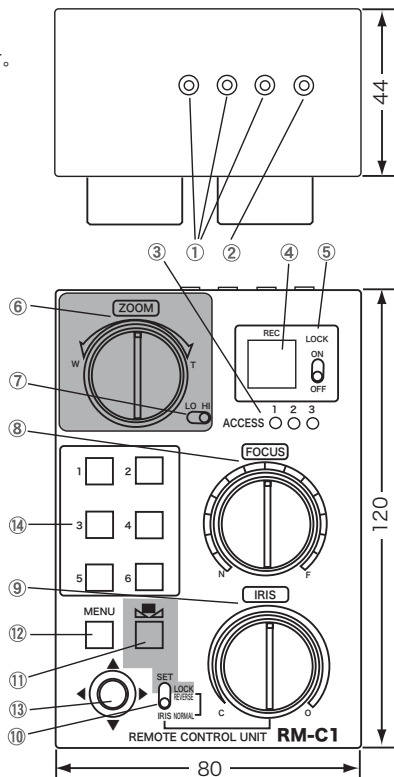
## ■主な特長

- CANON社製ビデオカメラ(LANCリモコン仕様)に対応。
- ラックマウント金具(別売)に取り付けラックマウント可能。(最大5台)

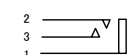


## ■各部名称と働き/外形および寸法

- (LANC コネクタ 1/2/3)φ2.5ミニミニジャック×3  
カメラのLANCコネクタへ接続します。カメラ3台まで接続できます。  
1~3どのコネクタに接続してもすべて同時に同一の動作をします。
- (コネクタ 4 : LANC 1 直列出力)φ2.5ミニミニジャック×1  
他のLANCリモコンを接続して LANCコネクタ 1 に接続されたカメラだけを操作できます。ただし、同時に操作はできません。接続できるリモコンは RM-C1 です。
- (ACCESS)1/2/3 カメラ接続表示 LED  
(LANC)コネクタ 1/2/3 にカメラが接続されているとき点灯します。
- REC 録画開始/停止ボタン 押すと録画を開始または停止します。
- LOCK ON/OFF RECボタンロックスイッチ  
LOCK ON でRECボタンの 開始/停止が機能しません。
- ZOOM W/T ズームツマミ カメラのズームレンズのズームिंगをします。  
W(wide)=広角/T(Tele)=望遠
- LO/HI ズーム速度切替スイッチ LO(Low)=低速/Hi(High)=高速
- FOCUS N/F フォーカスツマミ カメラのレンズのフォーカシングをします。  
N(Near)=近距離/F(Far)=遠距離
- IRIS C/O アイリスタツマミ カメラのレンズのアイリス(絞り)を調節します。  
C(CLOSE)=閉(絞りを絞る)/O(OPEN)=開(絞りを開く)
- IRIS NORMAL/REVERSE//ホワイトバランス SET/LOCK切替スイッチ  
(上)SET : ホワイトバランスをホワイトバランスボタンでセットできます。  
IRIS C/O アイリスタツマミの回転方向は逆方向  
(中)LOCK/REVERSE : ホワイトバランスボタンがロックされています。  
IRIS C/O アイリスタツマミの回転方向が逆方向  
(下)IRIS NORMAL : ホワイトバランスボタンがロックされています。  
IRIS C/O アイリスタツマミの回転方向が正方向
- ホワイトバランスセットボタン : SET/LOCKスイッチをSET に切り替えてボタンを押すとカメラのホワイトバランスが機能し、セットされます。
- MENUメニューボタン : メニューを呼び出します。
- ジョイスティック : メニュー上でカーソルを上下左右に移動します。押すと設定がセットされます。
- 1/2/3/4/5/6 アサインボタン : 各ボタンにプリセットされた機能が機能します。



φ2.5ミニミニジャック



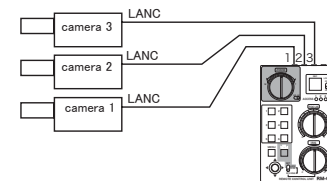
φ2.5ミニミニプラグ



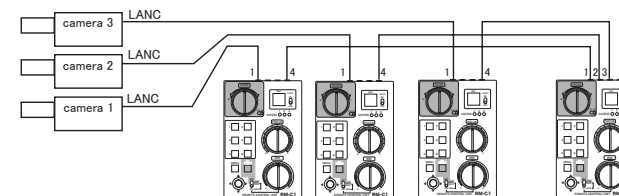
注意 : 本機は、各操作によりカメラ・レンズなどのリモートコントロールを行いますが、使用するカメラにより、リモコンに対応しない機能があります。各機器の動作状態についてアンサーバックを表示する機能は有していませんので、各機器の動作状態は、それぞれの機器の状態・表示を見て確認してください。

## ■接続/使用方法

◎3台のカメラを  
1台のRM-C1で  
同時にコントロール



◎3台のカメラを  
それぞれRM-C1でコントロール  
かつ、3台のカメラを  
1台のRM-C1で  
同時にコントロール



## ■仕様

入出力/機能	
適合カメラ	LANCリモコン仕様 カメラ 1~3台まで接続可能
LANCコネクタ 1/2/3	φ 2.5 3P ミニジャック ×3 : LANC カメラ接続
LANCコネクタ 4	φ 2.5 3P ミニジャック ×1 : リモコンRM-C1接続
REC スイッチ	録画開始/停止切替プッシュスイッチ
LOCK ON/OFF スイッチ	RECスイッチ機能ON/OFF
ZOOM ツマミ	回転角によりズーム速度可変 / ズーム速度HI/LO切換可
FOCUS ツマミ	フォーカス調節/速く回転すると大きく変化する
IRIS ツマミ	アイリス(絞り)調節
IRIS切替スイッチ	アイリス(絞り)ツマミの回転方向の正逆切り替え。SETの位置でホワイトバランスを調節。
ホワイトバランス スイッチ	ワンタッチホワイトバランススイッチ : カメラのホワイトバランスセットで設定。
MENU スイッチ	カメラのメニューを呼び出す。
一般	
外形寸法	約 80 x 120 x 44 mm (本体) (幅x高さx奥行き)
質量	約 0.28 kg (本体)
使用温度	0℃ ~ 40℃
保存温度	-20℃ ~ 60℃
付属品	
LANCリモコン用φ2.5ミニプラグケーブル/取扱説明書/保証書	

**注意** デザイン・仕様は、予告なく変更することがあります。

## ■オプション

φ2.5ミニプラグケーブル	
φ2.5ミニプラグ延長ケーブル	
取付金具	STF-10 : 固定ネジによりバーン棒に取り付け/角度調節可能
ラックマウント金具	HS-REM1 : RM-C1 最大5台マウント可能

## お問い合わせ窓口

○website <http://www.protechweb.jp> ○e-mail [support@protechweb.jp](mailto:support@protechweb.jp)

**PROTECH® サポートセンター**  
☎ 0567-24-4581

○受付時間 午前10時~12時・午後1時~6時まで(土・日・祝日を除く)

(株)日本ビデオシステム プロテックサポートセンター

〒496-8005 愛知県愛西市諸桑町郷城218番地

TEL 0567-24-4581 FAX 0567-24-4577

会社名、商品名は各社の商標、または登録商標です。PROTECHは日本ビデオシステムの登録商標です。

1311